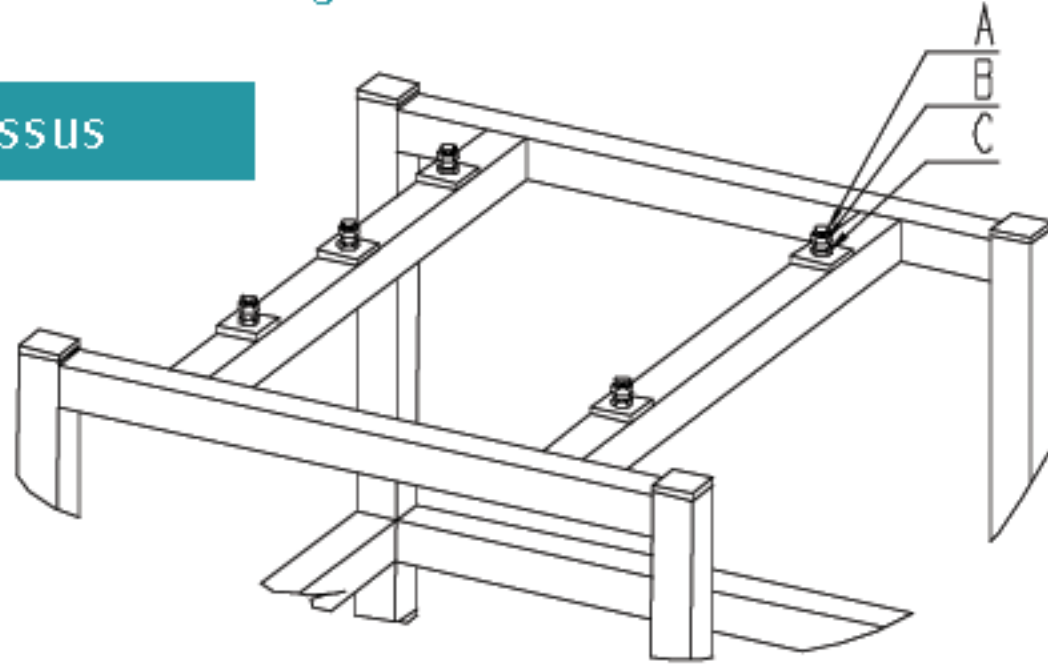


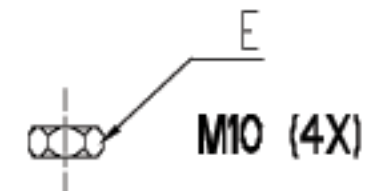
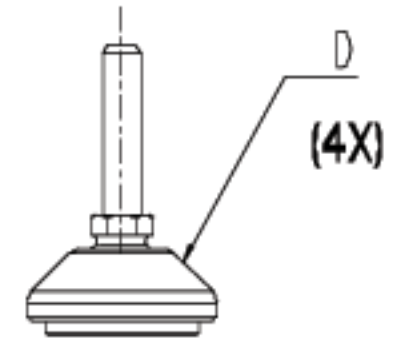
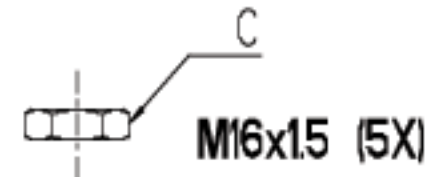
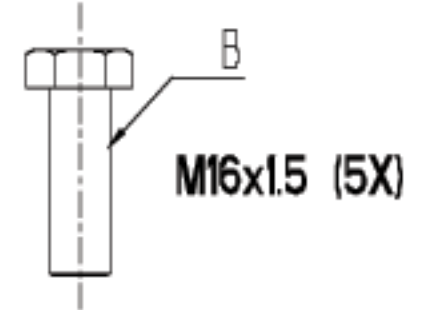
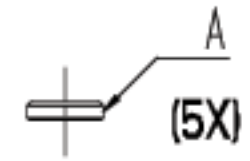
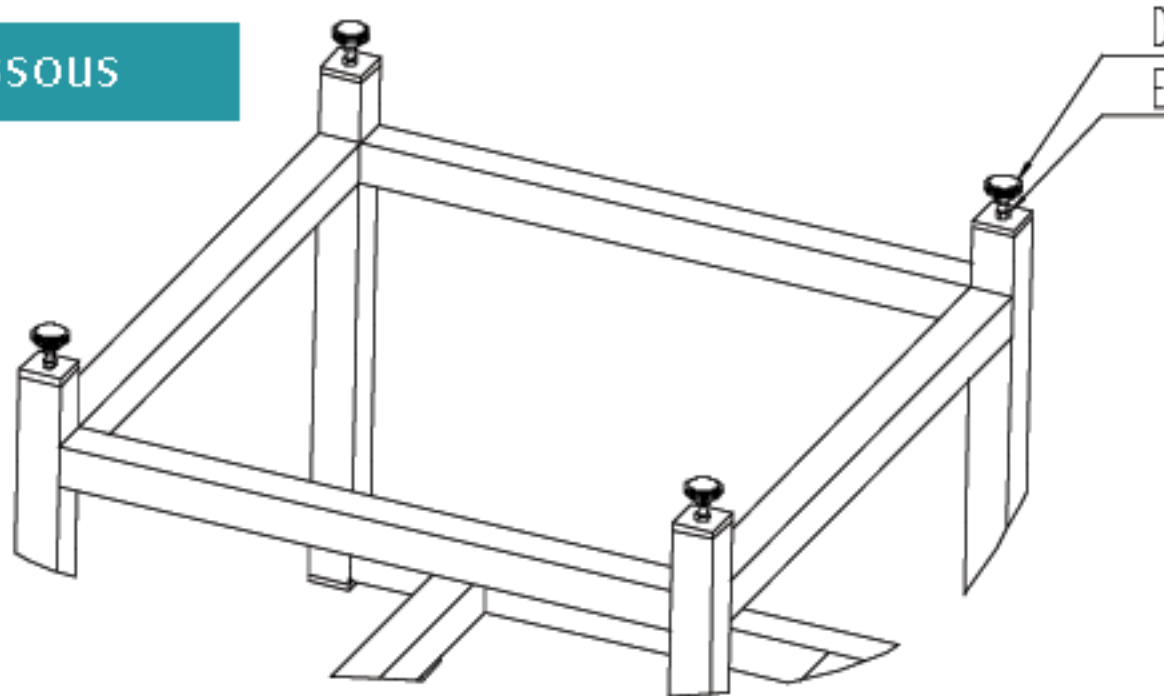
TN Support Standard MICROPLAN

Instructions de montage

Vue de dessus

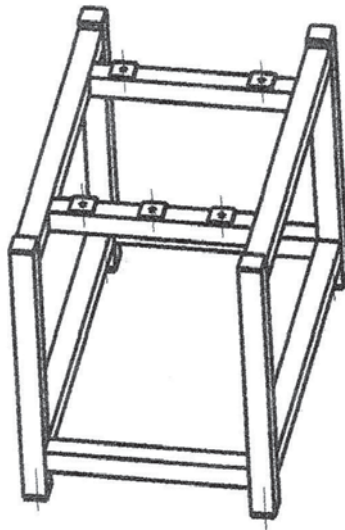


Vue de dessous



Jean Louis MENEGON - Votre représentant et Conseiller - Tél. : 06 76 08 96 83
Email: jouismenegon@aol.com - web: www.menegon-metrologie.com

SUPPORTS ACIER MECANO-SOUDE TYPE TN



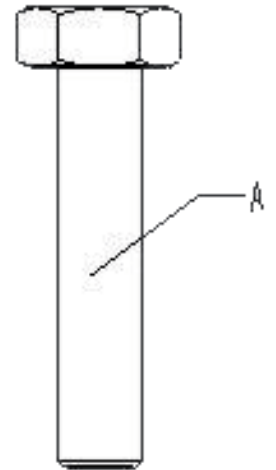
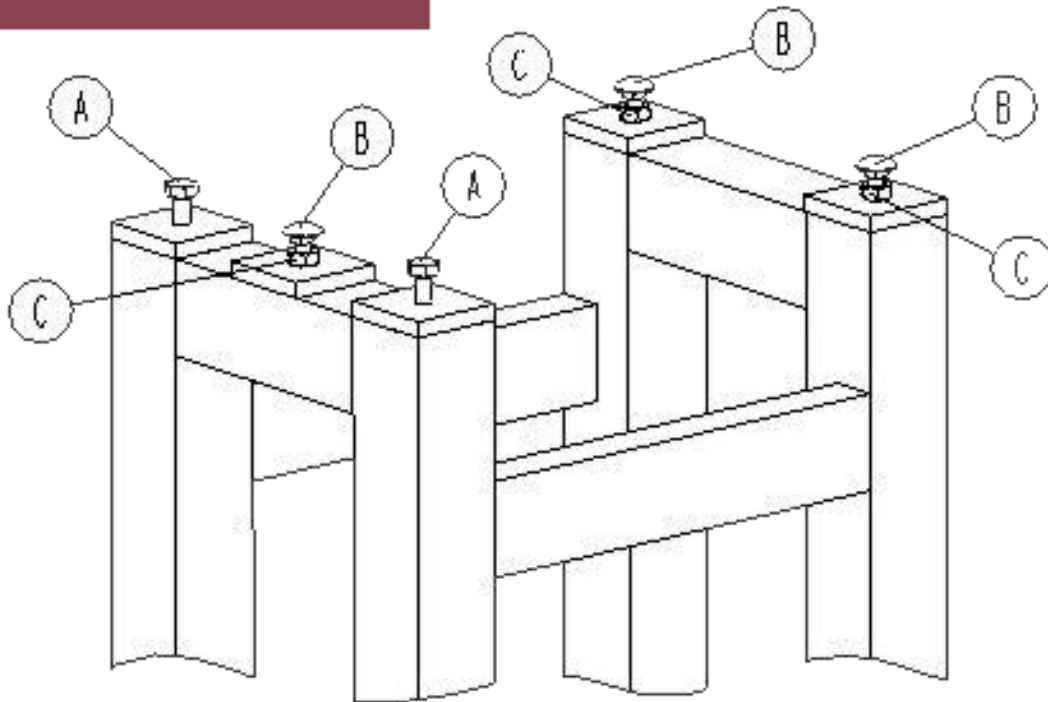
- Dimensions extérieures : dimensions du marbre + 10 mm
- Fait en profil acier 60 x 60 x 2 mm (et 120 x 60 x 3 mm pour les 4 barres du dessus pour les marbres longueur 1600 mm et 2000 mm)
- 5 vérins de réglage M16 x 1.5 dessus (au contact du marbre) : 3 pour points d'appui type Bessel et 2 pour points anti-bascule
- 4 pieds de réglage anti-vibratoire Ø 50 dessous (au contact du sol)
- Peint en RAL5021

DS Support DHARLA

Instructions de montage



Vue de dessus



Vue de dessous

